

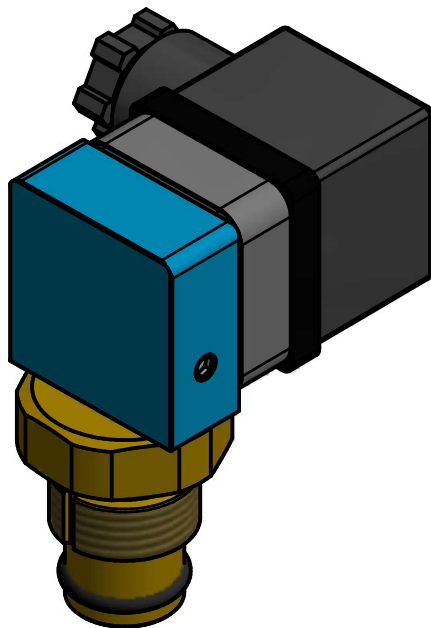
Pressostato differenziale KZD5L *Differential Pressure Switch KZD5L*

Caratteristiche meccaniche: *Mechanical Features:*

Corpo in ottone
Body in Brass
Filettatura d'attacco: M20x1,5 / 1/2"BSP
Process Connection: M20x1,5 / 1/2"BSP
Guarnizione su filetto: Din 3869 n°22
Seal integrated in the thread: Din 3869 n°22
Pressione di progetto: 450Bar
Design pressure: 450 Bar
Chiave di serraggio: 27mm
Installation Key: 27 mm

Caratteristiche elettriche: *Electrical Features:*

Parte elettrica ruotabile di 360° sul corpo
Electric connection with 360° rotation capability
Parte elettrica bloccabile tramite due viti
Electric connection position lockable with two dowels
Contatti elettrici in scambio NA/NC
Electric contact SPDT Normally Open and Closed
Massimo carico sui contatti: 0,5Amp 42V
Maximum electric charge: 0,5 Amp 42 V



Disponibile: *Available also:*

Esecuzione con segnale elettrico e visivo
Version with electric and visual signal
Due valori d'intervento elettromeccanici
Two electromechanical intervention points
Segnale in uscita 4>20mA
Proportional Output 4>20mA
Segnale in uscita 4>20mA e due allarmi PNP
Proportional Output 4>20mA with two additional PNP signals

ALL DIMENSION ARE IN MILLIMETER EXCEPT WHERE OTHERWISE NOTED		DRG. SIZE: A4	PROJECTION: ISO 128	WHEIGHT:	SCALE: 1:1	CAD ref.: KZD5-Preliminary.idw
ISO R468 Ra VALUES	0,8/	1,6/	3,2/	6,3/	12,6/	
			Date	Name	TREATMENT:	///
			Drawn	12/05/2017	ec	DESCRIPTION: KZD5L-scheda tecnica
			Checked	12/05/2017	aa	
			Approved			
			FOX S.r.l. Via Romagna, 6 20090 Opera (MI) ITALY	DRAWING No/NomeFILE: KZD5L-scheda tecnica		SHEET 1 of 1
Issue	Description	Date	Name	THIS DRAWING IS PROPERTY OF FOX S.r.l.. COPYRIGHT, PATENTS AND AL INDUSTRIAL PROPERTY RIGHTS RESERVED		